

浴室中折ドア

取付け説明書

●この説明書は必ず施工される方にお渡しください。

■施工される方へのお願い

●本説明書で使われているマークには以下のような意味があります。

▲警告…取付けを誤った場合に、使用者が死亡又は重傷を負う危険が想定されます。冒頭にまとめて記載していますので必ずお読みください。

▲注意…取付けを誤った場合に、使用者が中程度の傷害・軽傷を負う危険又は物的損害の発生が想定されます。冒頭にまとめて記載していますので必ずお読みください。

▲警告

●内釜式の燃焼器具を使用する場合は、必ず別途に適切な換気設備を設置してください。酸欠や一酸化炭素中毒を起こすおそれがあります。(本製品の換気窓は自然換気だけの機能のため、換気能力が不足します。)

▲注意

- 取付け完了後上下ヒンジが、浴室側から見て必ずレールにはめ込まれていることを確認してください。使用中にドアが脱落し、ケガをするおそれがあります。
- 浴室側戸先ドアに取付けるブラケットは根元にすき間がなくなるまで框へ差込んで、把手をねじで固定してください。使用中に把手が外れ、ケガをするおそれがあります。
- 内付枠の上・縦枠用取付けねじは、コーキングワッシャー組込み式のため、そのまま外さないでねじ止めしてください。コーキングワッシャーを外すと漏水の原因となります。
- 枠とドアのネジレ・水平・垂直を必ず調整してから固定してください。漏水の原因となります。
- ドアの枠回りを必ずコーキング材で処理してください。躯体へ浸水の原因となります。

■取付け上へのお願い

●本製品は住宅の浴室用出入口を目的としたもので、それ以外の用途には使用しないでください。

■部品・ねじ一覧表

① スクリー-釘φ2.1×25	② 皿木ねじφ3.8×30 (コーキングワッシャー付)	③ 皿木ねじφ3.1×20
④ 皿木ねじφ3.8×38 外付枠	⑤ ブラケット SF型把手	⑥ 把手 SF型把手
⑦ ナベタッピンねじφ4×40 SF型把手	⑧ 把手(大) WF型把手	⑨ 把手(小) WF型把手
⑩ ナベ小ねじM4×40 WF型把手	⑪ キャップ WF型把手	⑫ プッシュボタン WF型把手

■取付け順序

1 開口部の確認

■取付け詳細

- 1 開口部の確認**
- 上枠・下枠・縦枠取付け面の水平・垂直を正しく調整してください。
 - 開口部(W・H)寸法は、右記製品寸法を基準に決めてください。

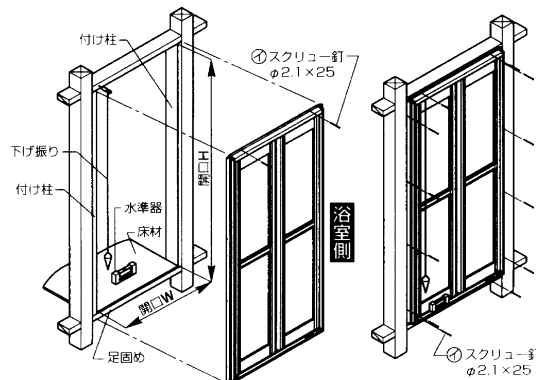
■製品寸法

呼称	寸法	単位 mm	
		W	H
内付	07-17	750	1750
	07-18	750	1818
外付	07-18	750	1818
	07-20	750	2000

2 開口部への取付け

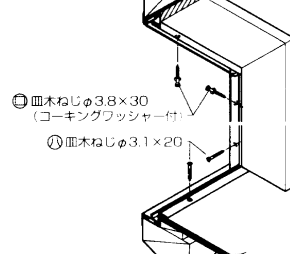
2 開口部への取付け

- ① ドアと枠を一体化したまま浴室側から開口部へ取付けます。
- ② 仮止めしながら、枠とドアのネジレ・水平・垂直を調整します。(枠と躯体の間にすき間があればカイ物を入れてください。)

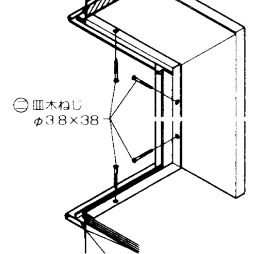


- ▲注意**
- ※皿木ねじのコーキングワッシャーは外さないでください。漏水の原因となります。
- ③ ドアと枠のチリを左右同じにし、ドアが戸当り面に均一に当たるよう調整してください。
 - ④ ドアがスムーズに開閉できるか確認してください。
 - ⑤ 皿木ねじで本固定します。(外付枠は、内装枠を取付け後、本固定します。)

〈内付枠〉



〈外付枠〉

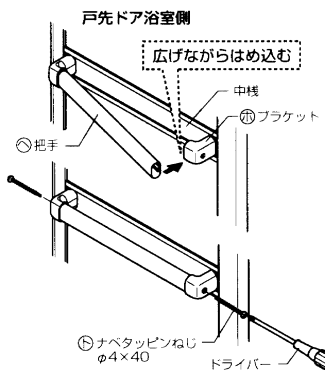


3 把手の取付け

■把手の取付け

【中折ドアSF型】

- ① 戸先ドア浴室側の縦枠中横部にブラケットを根元にすき間がなくなるまで差込みます。
- ② 把手(アルミ形材)を片側に斜めにしてはめ込み、もう片側はブラケットを広げながらはめ込みます。
- ③ ブラケットと把手をねじ止めします。



【中折ドアWF型】

- ① 把手(大)、把手(小)のボスを、戸先ドア側中央縦枠の取付け穴に浴室側・脱衣室側から差込みます。
- ② 把手取付けねじ(ナベ小ねじM4×40)で固定します。
- ③ 把手でドアを開閉し、ガタツキがないことを確認します。
- ④ 把手にキャップを差込みます。※必ず、脱衣室側に把手(小)を取付けてください。ドアの開閉に支障をきたすおそれがあります。
- ⑤ プッシュボタンを吊元ドア中央縦枠の取付け穴に浴室側・脱衣室側から取付けます。

